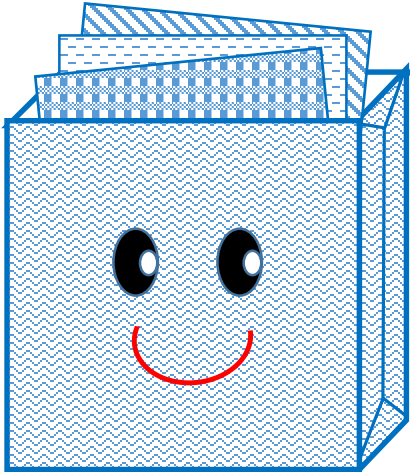


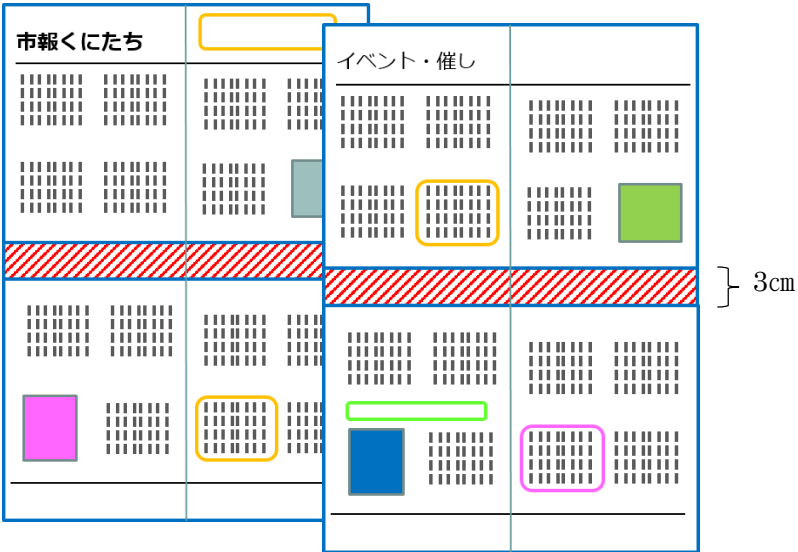
市報で作れる！

ざつ
雑がみ入れ紙袋の作り方

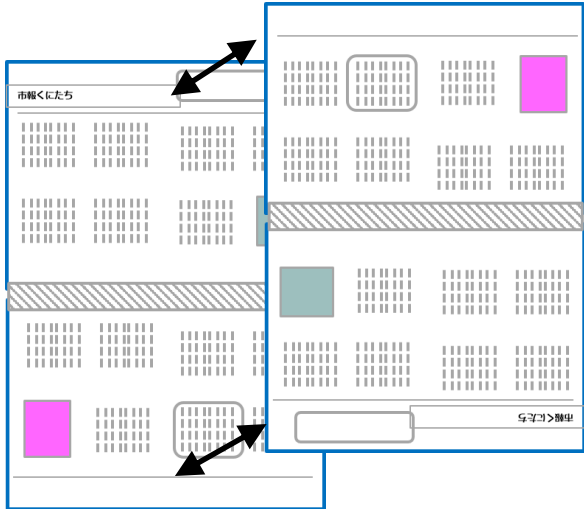


必要なもの：市報4枚、のり

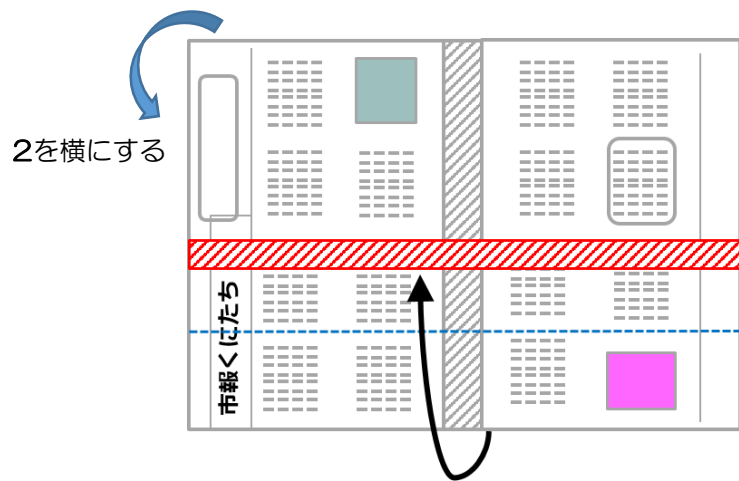
1 市報を見開きして縦に2枚、3cmほど重ねて貼ります。これを2つ作ります。



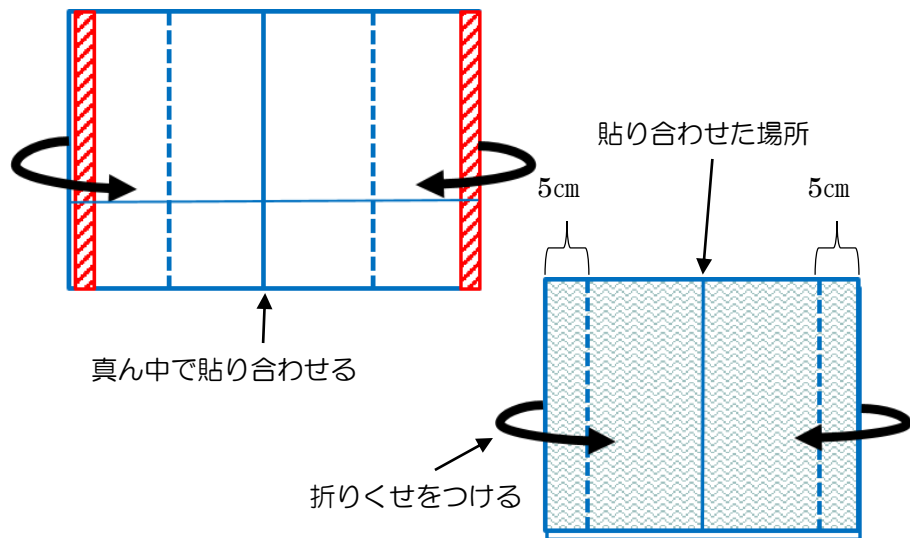
2 1で作った2枚をさらに貼り合わせます。



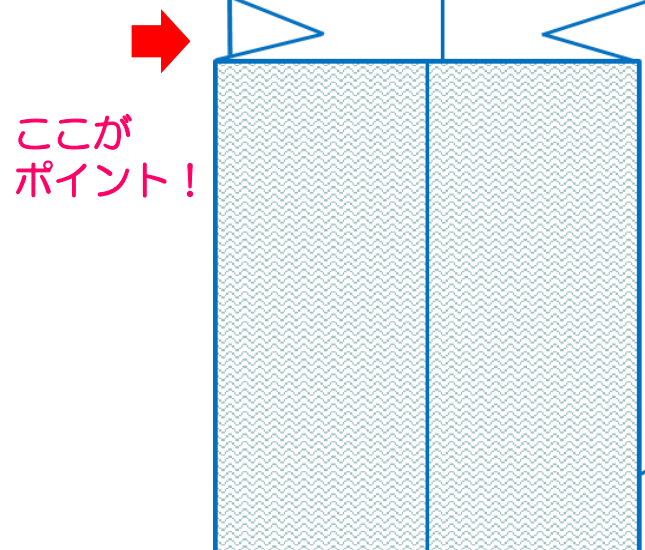
- 3** 2を横にして、中心の線まで下半分を点線で折ってのり付けします。



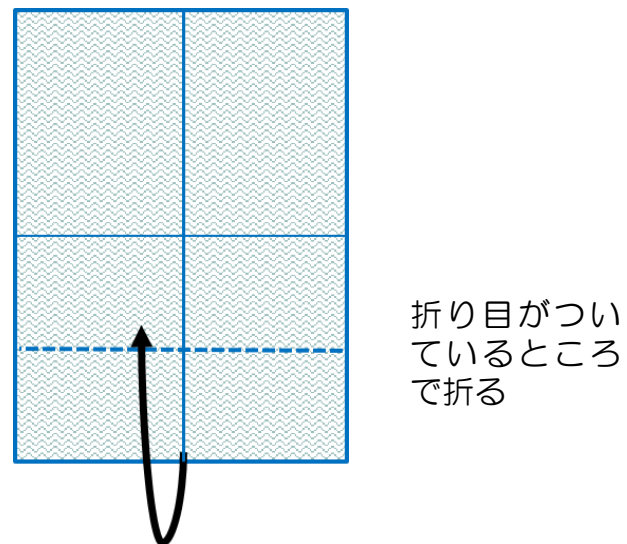
- 4** 両端を折り返し、3cmほど重ねて貼り、筒状にします。マチの部分を作るため、両端を5cmほど折ります。



- 5** 4で折った部分を戻し、下図のように内側に折り、マチを作ります。

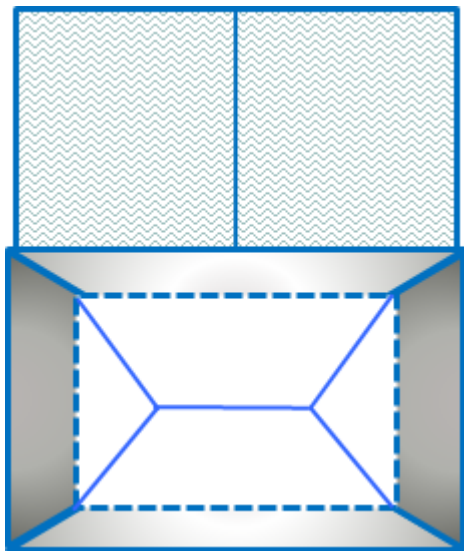


- 6** 底の部分を作るため、下から13cmほど折ります。

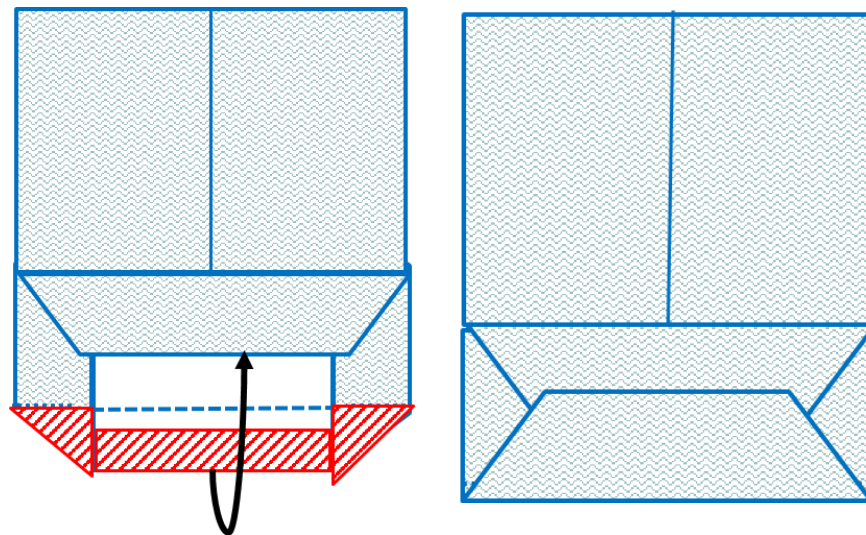


7 6で折った部分に戻し、下図のように袋状に広げます。

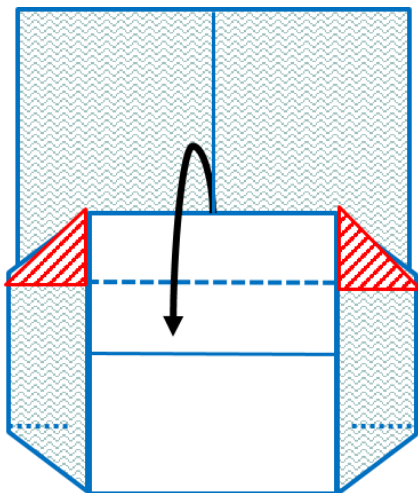
ここが
ポイント！
→



9 下も同じようにのりづけします。



8 7で広げたところを下図のように折ります。
上から点線のところで折って、赤い三角の部分をのりづけします。



10 袋を開いて、できあがりです。
(幅28cm、高さ32cm、奥行10cm)

